



s c e e n
solution / éclairage / professionnel

ZETA

Corps en fonte d'aluminium, réflecteur aluminium

Projecteur Extérieur



DESCRIPTION TECHNIQUE

- Projecteur à réflecteur aluminium asymétrique.
- Corps en fonte d'aluminium.
- Verre trempé.
- Fermeture par vis INOX.
- Tension 230-240V 50Hz.
- Conforme aux normes CEI 60598-1
- CEI EN 60598-2-2 (NF C710xx).

SOURCES ET ÉQUIPEMENT



Ballast ferro-magnétique.

1x



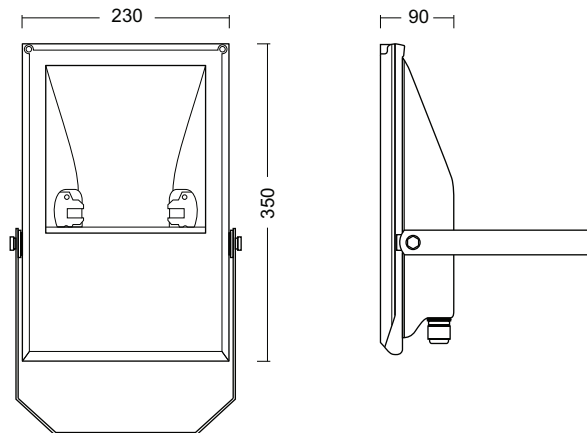
1x



1x



1x



Scx : 0,080 m²

70w



150w



Utilisation

- Utiliser du câble HO7 RNF.
- Respecter les positions ci-dessous.

