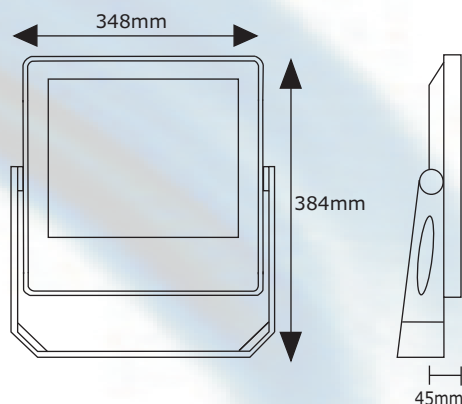


# PROTEK Q2



## DESCRIPTION TECHNIQUE

- Projecteur extérieur corps en aluminium injecté
- Peinture haute résistance thermique blanc noir gris alu
- Fermeture polycarbonate traité anti UV
- Module led Osram de chez OSRAM optique 80°
- Driver inclus
- Tension d'entrée 240V
- Options: optiques asymétrique, symétrique 48° ou symétrique 150°
- Options driver Dali

## CARACTERISTIQUES PRODUIT

Puissance	Source	T° de couleur	Efficacité lumineuse	Dimensions (L x l x P mm)	Poids
100W	Module led Osram OLSON	3000°K/4000°K/5700°K	82lm/w 88lm/w 96lm/w	384x348x45	7.1kg
150W	Module led Osram OLSON	3000°K/4000°K/5700°K	82lm/w 88lm/w 96lm/w	384x348x45	7.1kg
200W	Module led Osram OLSON	3000°K/4000°K/5700°K	82lm/w 88lm/w 96lm/w	384x348x45	7.1kg

- Température d'utilisation -20°/+ 40°C
- Durée de vie moyenne 50000H