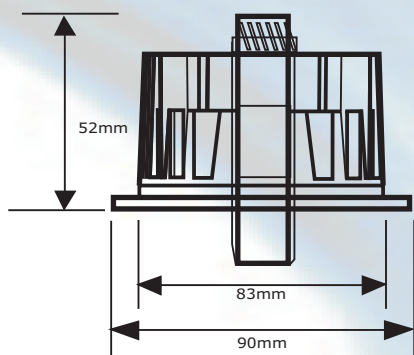


# RUNLED



## DESCRIPTION TECHNIQUE

- Encastré orientable 25°C
- Colerette en aluminium finition blanc mat
- Réflecteur aluminium haute qualité faisceau 45°
- Dissipateur thermique en aluminium
- Led Citizen
- Fixation par ressorts
- Driver 220mA

## CARACTERISTIQUES PRODUIT

Puissance	Source	T° de couleur	Efficacité lumineuse	IRC	Poids
10W	Citizen 676lm	3000°K	67lm/w	Ra>80	0.165kg
10W	Citizen 780lm	4000°K	78lm/w	Ra>80	0.165kg

- Température d'utilisation -20°/+ 45°C
- Durée de vie moyenne 40000H

### ■ Eclairage lumineux :

